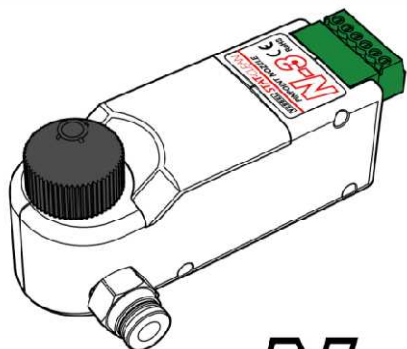


# VESSEL

静電気除去

ピンポイントノズル N-3

—取扱説明書—



**STAT·CLEAN** **N-3**  
PINPOINT NOZZLE

○ご使用前に、この取扱説明書をお読みください。

お読みになった後はいつでも使用できるように大切に保管してください。

CE RoHS  
適合品

## 目次

●安全にお使いいただくために	P.2
●製品の特長	P.3
●製品の仕様	P.4
●各部名称	P.5
●設置	P.6
●運転	P.8
●メンテナンス	P.9
●異常時の処置	P.11
●保管	P.11
●保証書	P.12

## ■安全にご使用いただくために

### 安全上のご注意

- ご使用前に、この「安全上のご注意」をよくお読みの上、正しくお使いください。
- ここに示した注意事項は、危険の大きさにより次の2段階に区分して表示しています。  
なお、当社における危険分析により、本書に記載する警告表示は「注意」のレベルです。

△警告	取り扱いを誤った場合、死亡または重傷を負う可能性が想定される場合
△注意	取り扱いを誤った場合、傷害を負う可能性および物的損害のみの発生が想定される場合

△	この記号は、「警告や注意」を促す内容です。
⊘	この記号は、行為を「禁止」する内容です。
●	この記号は、行為を「強制」する内容です。

△注意	
△ 警告	防爆を要求する環境で使用しないでください。防爆構造ではありませんので爆発や火災のおそれがあります。
△ 警告	引火性の雰囲気の中で使用しないでください。コロナ放電は着火源となる爆発や火災のおそれがあります。
⊘ 禁止	急激に温度変化する環境や結露する場所では使用しないでください。故障のおそれがあります。
⊘ 水濡禁止	水、油、溶剤がかかるような場所や湿気の多い場所で使用しないでください。感電や故障のおそれがあります。
⊘ 禁止	除電、除塵以外の目的に使用しないでください。
⊘ 禁止	仕様に示された電源の規格以外で使用しないでください。火災、感電のおそれがあります。
⊘ 禁止	本書を理解できるまでは、製品の設置、使用、保守をしないでください。
● 必ず守る	本書は簡単に参照できるように、製品のそばに保管してください。

### 特長

#### ●コロナ放電式・AC(交流)タイプ

- ・AC コロナ放電式の除電器なので、針の汚れによるイオンバランスの崩れがありません。
- ・高電圧巻線トランスを採用、安定した電流を放電針に供給しイオンを豊富に生成します。

#### ●エアノズル型除電器

- ・圧縮空気を使用し強力な風の力で、除電除塵をおこなえます。
- ・クリーンエアーのほかにN<sub>2</sub>(窒素ガス)も使用できます。

#### ●小型・軽量

- ・高圧電源を本体ケースにコンパクトに組み込むことにより小型化を実現。

#### ●安全設計

- ・高圧アラーム出力機能付き(オープンコレクタ)。
- ・回路基板上に電流ヒューズを配置(0.5A600V)。

#### ●動作状況をLEDランプで表示

- ・上面のカバー部分が、運転中は緑色、異常停止時は赤色に光って動作状態を視覚的に伝えます。  
(異常停止が発生するとロックします。確認、運転される場合は電源の再起動をお願いします。)

#### ●環境対策

- ・RoHS 対応品。

#### ●EMI 対策

- ・ノイズ特性が低く、他の電子機器に影響をほとんど与えません。

#### ●CE 適合品

- ・EN61000-6-4、6-2 に基づき各種試験をおこない、CE の基本的要求事項を満たしております。

### 用途

帯電により付着した塵埃の吹き飛ばしや、塵埃付着防止のための除電などにご使用ください。

## ■製品の仕様

### 本体仕様

型式	: N-3
イオン発生方式	: コロナ放電式
印加電圧	: AC 5.6 kVp-p (typ.)
入力電圧	: DC24V±5%
消費電力	: 90mA (max.)
使用流体	: クリーンエア(0.1~0.6MPa)、N <sub>2</sub> (0.1~0.6MPa)
空気消費流量	: 210L/min(0.3MPa)
オゾン発生量	: 0.05ppm 以下(測定距離 50mm)
環境温度/湿度	: 5~40℃ / 35~65%RH(ただし結露氷結のないこと)
保存温度・湿度	: 0~60℃ 35~85%RH(ただし結露氷結のないこと)
除電時間	: ±1000V→±100V(0.3MPa、150mm)0.7 秒以下〔測定値〕
イオンバランス	: ±10V 以内(0.3MPa、150mm)〔測定値〕
安全機能	: 高圧電源異常時停止(ロック、赤色 LED 点灯)、電源再起動でリセット
重量	: 104g
寸法	: 長さ 95×幅 50×高さ 47mm
材質	: ケース: 樹脂(ABS)、ノズル: 樹脂(ABS)、放電針: タングステン
保護等級	: IP20 (IEC 60529)
過電圧カテゴリ	: II (IEC 60664-1)
汚染度	: 2 (IEC 60664-1)
同梱品	: 取扱説明書、電源ハーネス

### 交換部品

針電極 : GN-H

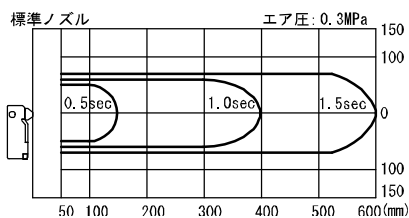


### 空気消費流量

入力圧力	0.1MPa	0.2MPa	0.3MPa	0.4MPa	0.5MPa	0.6MPa
消費流量	86 L/min	150 L/min	210 L/min	260 L/min	315 L/min	375 L/min

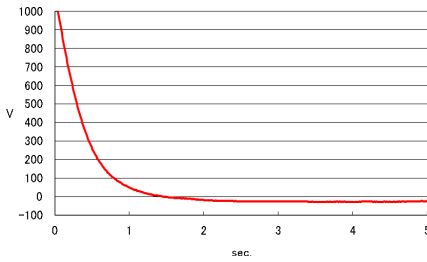
(測定値 標準ノズル取付け時)

### 除電範囲

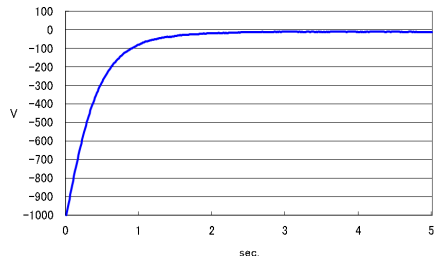


除電能力

①標準ノズル(+1000⇒0V)



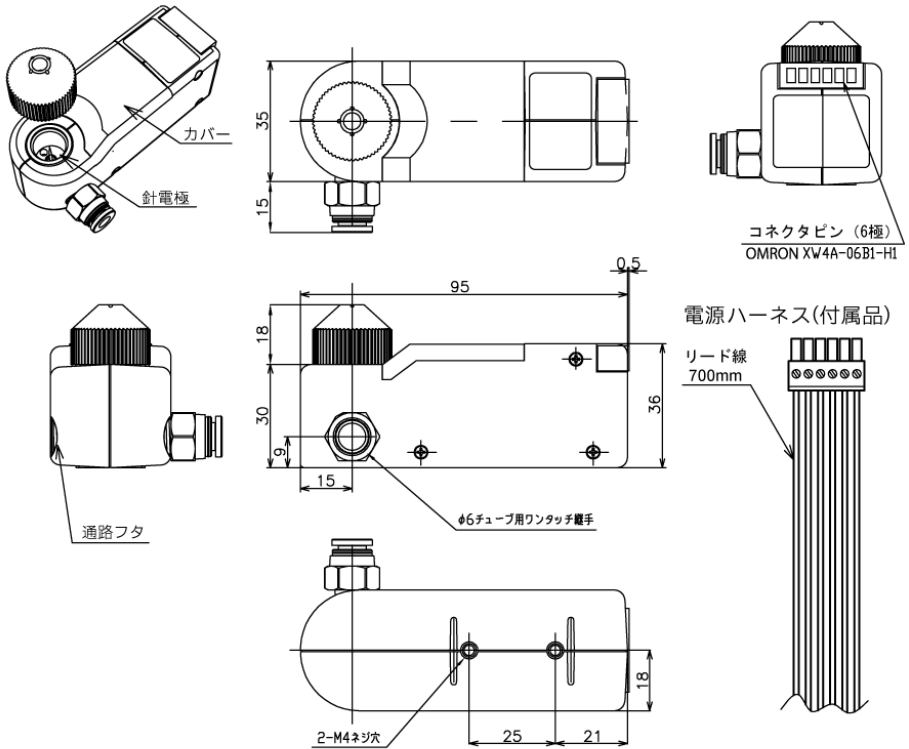
(-1000⇒0V)



(エア圧力 0.3MPa、温度 25.0℃、湿度 50.0% R.H.、CPM: 20pF、150mm 角)

継手ノズルは継手にφ6のポリウレタンチューブ 300mm を接続した際のデータです。

■各部名称



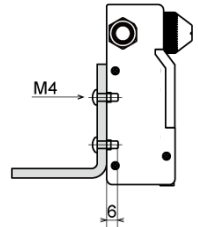
## ■ 設置

### △注意 設置

● 必ず守る	必ず耐圧性能のあるエアースホースをご使用ください。 耐圧のないホースは破裂・エア漏れの恐れがあります。
● 必ず守る	必ずアースコードを接地して、ご使用ください。 感電の恐れがあります。
● 必ず守る	設置環境は以下の条件をお守りください。 湿度 35～65%RH(ただし結露氷結のないこと) 温度 5～+40℃
⊙ 禁止	次の場所では使用しないでください。 製品の劣化・故障、事故の原因となります。 防爆を要求する環境、引火性の雰囲気、高温多湿、急激に温度変化する環境、結露する場所、水、油、溶剤がかかるような場所、湿気の多い場所

#### ・設置

- 除電範囲を考慮して位置、高さを決めてください。  
 本体底面の取り付け穴(M4)を利用して固定できます(P.6 参照)。  
 ※取付ネジは本体表面から 6 mm以上入らないものを使用してください。  
 ※水、油のかかる場所、高温多湿、塵垢の多い場所を避けてください。  
 ※製品とワークの間に障害物が入らないようにしてください。  
 ※製品を固定する際、構造物の強度に注意してください

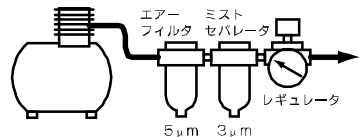


#### ・使用ホース

- 耐圧性能のあるエアースホース(外形φ6mm×内径φ4mm)をご使用ください。

#### ・使用エア

- ミストセパレータ(0.3 μm)を使用して不純物を取り除いてください。  
 エアドライヤーを使用して水分を取り除いてください。  
 (露点温度-15℃以下)  
 エアの温度は 0～40℃の範囲で供給してください。



#### ・アース

- 必ず電源の GROUND 側を接地してください(P.8 参照)。

#### ・電源

- 必ず DC24V を供給してください。  
 また誤配線をしますと、故障の原因となります。  
 配線後は、電源を投入する前に極性に間違いがないか確認してください。

## ・使用前の製品の点検

使用する前に、製品やホース、電源ハーネスなどに異常がないか確認してください。  
破損、ネジのゆるみ、ホースはずれ、コネクタのゆるみなどがありませんか確認してください。

△注意 運転	
⊘ 禁止	除電除塵以外の用途には使用しないでください。
● 必ず守る	異常が見られたときは直ちに使用を中止してください。
● 必ず守る	クリーンドライエアーを供給してください。 供給エアの水分や汚れは、製品の劣化および作業物の汚染の原因となります。
⊘ 禁止	製品を改造、分解することはおやめください。 高電圧部品が入っており大変危険です。
⊘ 禁止	製品を床に落としたり、強い衝撃を与えたりしないでください。
⊘ 禁止	無理にホースをひっぱらないでください。 本体が破損したり内部で電線やホースが外れたりして危険です。
⊘ 禁止	ホースやコードを傷つけたり高温のものに近づけたりしないでください。

## 接続および使用方法

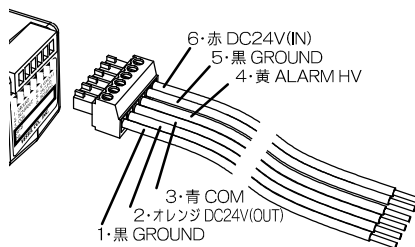
### ・電源

- ① 電源ハーネスのコネクタピン番号6に電源DC24V出力を、5にGROUND側を接続してください。(右図参照)

※コネクタピン番号2と6、1と5が並列接続になっています。

1がGROUND、2がDC24V出力になっていますので、連結配線により本製品を複数接続することができます。

(右下図参照)



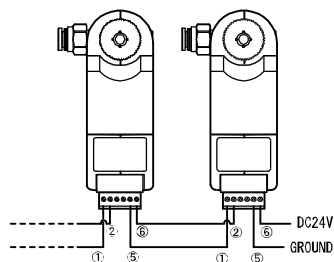
- ② GROUND側は必ず接地してください。
- ③ 結線された電源コードにDC24Vを供給してください。

※本機には電源スイッチは付いておりません。

電源の入り切りはDC24V側でおこなってください。

※本機は、電源投入時に安定した電圧(DC24V)が供給されないと高圧異常検知回路が先行して動作するため、放電停止となりアラームが発生することがあります。

※渡り配線で、最大11台まで電源を供給できます。



## ■ 設置

一般に AC/DC 電源は、AC 入力投入後に出力電圧が規定電圧(DC24V)に至るまで時間差があります。

本機は 60msec 以内に規定電圧が必要とされるため、60msec 以下の速度で DC24V に到達する電源を選択するか、本体手前にスイッチを付けて AC/DC 電源が安定してから本体への電源供給をしてください。

- ④ 電源が入ると本機天面のカバー部分が緑色に点灯し、先端ノズル内部でイオンが生成されます。  
※エアが供給されていないときは電源をお切りください。  
※電源を ON にするとすぐにイオン生成され、除電が始まりますが、イオンのバランスが安定状態にまるまでは最大 60 秒程度必要です。

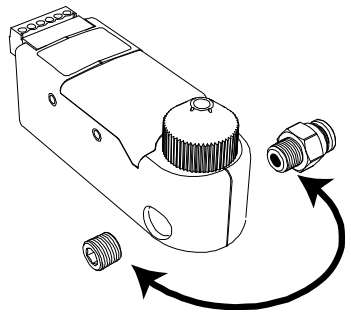
### ・エア

※本機にはエアの開閉スイッチは付いていません。

エアの入り切りは電磁弁やフットバルブなどでおこなってください

※エアが供給されていないときは電源をお切りください。

※通路フタを六角レンチ(5mm)で取り外すことにより、吸気口を本体の左右で差し替えることができます。設置場所に合わせて接続してください(右図参照)。



## ■ 運転

- ①  $\phi 6 \times \phi 4\text{mm}$  のエアホースを吸気口に接続してください(右図参照)。

- ② エア圧は圧力レギュレーターで 0.1~0.6MPa の間で調節してください。

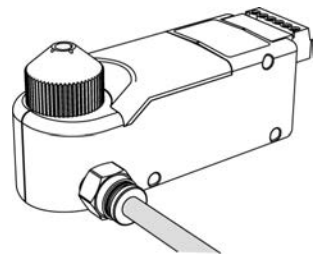
※ご使用のエア圧や流量によって、イオンバランスが変動します。静電気に敏感な半導体などの除電でご使用の場合は、低圧でご使用ください。

- ③ 水分のないクリーンエアを供給してください。

※水分が放電針に付着すると放電が正しくおこなわれず、除電できなくなります。

- ④ エアを供給し電源を入れると先端ノズルよりイオンエアが放出されます。帯電したワーク、塵埃の付いたワークに対してエアを吹き付けてください。距離 150mm、1 秒以下で除電されます(エア圧によって除電時間は異なります)。

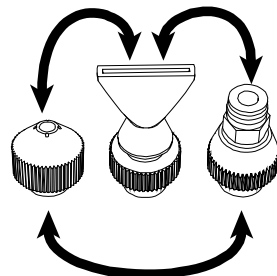
- ⑤ 除電が完了しましたら、電源を切りエアを遮断してください。





### ・ノズルの交換

標準ノズルの他に、別売でフレアノズルと継手ノズルがあります。  
 設置場所や対象物に合わせて、付け替えて使用することができます。  
 ※ノズルはしっかり取り付けてください。  
 締めすぎると破損する場合があります。  
 またゆるいと飛び出す恐れがあります。

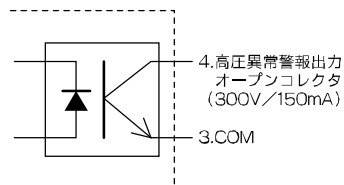


### ・高圧異常警告機能

内蔵の高圧トランスの負荷オーバーを検出し、出力をシャットダウンした場合、本体カバー部分が赤色に点灯し、運転を停止します。  
 アラームが点灯したときは、すぐに電源を切ってください。  
 放電針に異物が付着している場合には、清掃して、再度電源を入れ、アラームが点かないことを確認してください。  
 電源を入れたとき、再度アラームが点灯する場合は、事故防止のため必ず販売店に点検修理を依頼してください。

### ・警報信号を外部出力する場合

警報信号を外部出力することでライト等の外部の報知装置を動作させることができます。



## ■ メンテナンス

### △注意 保守・点検

⊘ 分解禁止	針電極以外のメンテナンスはおこなわないでください。
● 必ず守る	清掃時には必ず、電源の供給を止めて電源ハーネスのコネクタを抜き、エアーの元栓を止めてホースを抜いてからメンテナンスをおこなってください
⊘ 禁止	洗剤や溶剤で拭いたりしない。ひび割れ・感電や故障のおそれがあります。
⊘ 水濡禁止	水をかけないでください。感電や故障のおそれがあります。

## ■メンテナンス

針電極の周囲の汚れや損耗は除電能力の低下を招きます。約 300 時間(8 時間/日で約 1.5 ヶ月)ごとを目安に針電極の清掃をおこなってください。保守を怠りますと、除電能力の低下、製品寿命の低下を招きます。

また長期間使用しますと針電極の先端が磨耗し、除電能力が低下します。その場合、新しい電極と交換してください。電極の交換は 1200 時間(8 時間/日で約 6 ヶ月)を目安におこなってください。

能力の低下をチェックするために、イオンバランスとイオン出力を定期的に測定することをお勧めいたします。

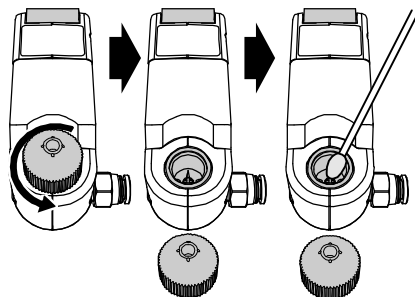
### ・ボディーの清掃方法

カバーの汚れは、水を含ませた柔らかい布をよく絞ってから拭いてください。

洗剤などに含まれる界面活性剤が除電性能に影響するおそれがありますので使用しないでください。

### ・針電極の清掃方法

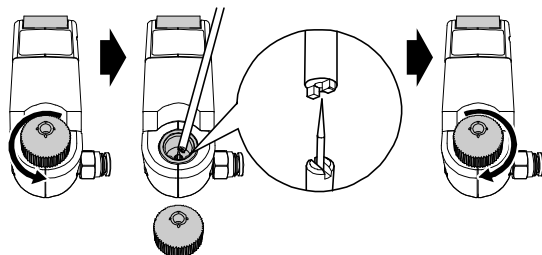
- ① ノズルを取り外す。  
針電極を囲っているノズルをはずします。
- ② 汚れを取り除く。  
針電極の先端の汚れを綿棒でふき取ります。  
汚れがひどい場合はアルコールを少し含ませて付着物を取り除きます。
- ③ ノズルを取り付ける。  
ノズルはしっかり取り付けてください。  
締めすぎると破損する場合があります。  
またゆるいと飛び出す恐れがあります。



### ・針電極の交換方法

針電極は別売部品 GN-H をご使用ください。

- ① ノズルを取り外す。  
針電極を囲っているノズルをはずします。
- ② 針電極を交換する。  
別売の専用工具を使用して針電極を取り外してください。  
新しい針電極を確実に端子に取り付けてください。  
針で手をささないよう気をつけてください。
- ③ ノズルを取り付ける。 ノズルはしっかり取り付けてください。  
締めすぎると破損する場合があります。またゆるいと飛び出す恐れがあります。



・除電能力のチェック

チャージプレートモニターを使用してイオンバランスと帯電圧減衰時間の測定をしてください。  
参考:IEC61340-5-1:2

・調整

交流出力のイオン発生構造のため、イオンバランスの調整機能はついていません。  
イオンバランスが良好でない場合は、弊社までご連絡ください。

■異常時の処置

△注意 異常時の処置	
⊘ 禁止	次のような場合は使用しないでください。火災や感電のおそれがあります。 ・コードが痛んだり熱くなったりしている。 ・落下や衝撃によって損傷している。
● 電源を止める	異常時には電源とエアーの供給を止めてください。
⊘ 分解禁止	分解は絶対におこなわないでください。

不良や異常のままで使用した場合、製品の故障や事故の原因となりますのですみやかに修理を依頼してください。

修理はお買い上げの販売店にご相談ください。

■保管

△注意 保管	
⊘ 禁止	次のような場所には保管しないでください。故障のおそれがあります。 ・本体に著しい振動や衝撃が加わる場所 ・仕様に示された範囲を超える高温多湿な場所 ・結露する場所 ・急激な温度変化のある場所 ・可燃性の溶剤や粉塵等、引火や爆発のおそれのある場所 ・ホコリ・粉塵・煙が多い場所 ・水・油・薬品等がかかる場所 ・強電界・強磁界が発生する場所

## ■保証書

お買い上げいただき誠にありがとうございました。

保証期間内に取扱説明書、本体ラベルなどの注意事項に従って正常な状態で使用していて故障した場合には、本書の記載内容に基づいて無償修理いたします。

保証期間内に故障した場合は、お買い上げの販売店にご依頼ください。

保証期間中でも次のような場合には有償修理となります。

- 1) 誤った使用方法、取り扱い上の不注意によって生じた損傷や故障
- 2) 不当な修理や改造によって生じた損傷や故障
- 3) 火災、地震、水害、落雷その他天災地変、ガス害、塩害、公害や異常電圧などによって生じた損傷や故障
- 4) お買い上げ後の移動や輸送によって生じた損傷や故障
- 5) 本書の紛失、所定事項の未記入または字句を書き換えられた場合

本書は再発行いたしませんので紛失しないよう大切に保管してください。

●この保証書は、本製品の故障に対する無償修理または交換を保証するものであって、本製品の使用または使用不能によって生じた損害に対して当社が責任を負うものではありません。

●この保証書は、明示した期間、条件のもとにおいて無償修理をお約束するものです。したがってこの保証書によってお客様の法律上の権利を制限するものではございません。

型 式	<b>N-3</b>	
保 証 期 間	お買い上げ日より1年間	弊社では製品シリアルナンバーにて出荷日の管理をおこなっております。
お 客 様	お 名 前	
	ご 住 所	〒
	電 話 番 号	
販 売 店	店名/住所/電話番号	

# 株式会社ベッセル

お客様お問い合わせ窓口(企画開発部)

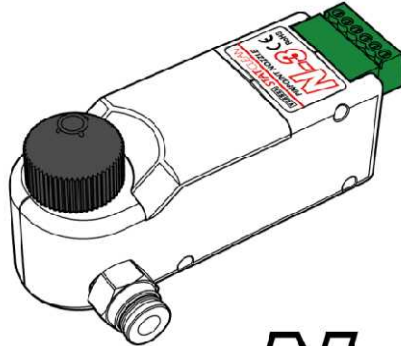
フリーコール **0120-999-914**

9:00-17:00 ※土・日・祝日は除きます

本 社	〒537-0001	大阪市東成区深江北2丁目17番25号	TEL.06-6976-7771	FAX.06-6971-1309
東 京 支 店	〒143-0025	東京都大田区南馬込5丁目43番13号	TEL.03-3776-1831	FAX.03-3776-5607
大 阪 支 店	〒537-0001	大阪市東成区深江北2丁目17番25号	TEL.06-6976-7772	FAX.06-6971-1309
名古屋営業所	〒457-0014	名古屋市南区呼続四丁目3番1号	TEL.052-821-9575	FAX.052-824-4167
福岡営業所	〒812-0016	福岡市博多区博多駅南6丁目1番22号	TEL.092-411-5710	FAX.092-411-5770
札幌出張所	〒065-0011	札幌市東区北11条東14丁目1番1号	TEL.011-711-5003	FAX.011-704-4725
仙台出張所	〒984-0002	仙台市若林区卸町東1丁目2番10号	TEL.022-236-1567	FAX.022-232-7959
北関東出張所	〒370-0044	群馬県高崎市若押町27番6	TEL.027-310-3757	FAX.050-3852-2745
広島出張所	〒733-0035	広島市西区南観音7丁目8-11	TEL.082-291-0106	FAX.082-295-1727

[www.vessel.co.jp](http://www.vessel.co.jp)

## Pinpoint Nozzle N-3



**STAT-CLEAN**  
PINPOINT NOZZLE **N-3**

CE RoHS

Thank you for purchasing our Stat Clean the N-3.  
Read this instruction manual before use. Keep it for your ready reference.






### Table of Contents










■ For Your Safety .....	P.14
■ Features .....	P.15
■ Specifications .....	P.16
■ Performance .....	P.17
■ External View .....	P.17
■ Installation .....	P.18
■ Operation .....	P.19
■ Maintenance .....	P.21
■ Troubleshooting .....	P.23
■ Storage .....	P.23
■ Warranty .....	P.24

## ■ For Your Safety

### Safety Instructions

- \* Read the Safety Instructions carefully before use. Observe the instructions indicated herein to ensure safety.
- \* Safety instructions in this manual are categorized into two types by the degree of danger associated with each action or condition. Based on analyses conducted by Vessel, all instructions mentioned in this manual are of the CAUTION level.
- \* If the equipment is used in a manner not specified by the manufacturer, the protection provided by the equipment may be impaired.

	<b>WARNING</b>	Indicates that improper handling can lead to serious injury or even death.
	<b>CAUTION</b>	Indicates that improper handling can lead to minor injury and property damage.
		This symbol indicates a WARNING or CAUTION.
		This symbol indicates a prohibited action.
		This symbol indicates a mandatory required action

 <b>CAUTIONS</b>	
 <b>WARNING</b>	Do not use the N-3 in environments that require explosion-proofing. TheN-3 is not of explosion-proof construction, therefore explosion or fire may occur.
 <b>WARNING</b>	Do not use the N-3 in flammable atmospheres. The corona discharge can act as an ignition source and cause an explosion or fire.
 <b>PROHIBITED</b>	Do not use the N-3 in environments subjected to sharp temperature fluctuations or dewing. This kind of environment can lead to breakdown.
 <b>DO NOT WET</b>	Do not use the N-3 in highly damp places or anywhere it may be exposed to water, oil, solvent or other liquids. Contact with moisture can result in electric shock or breakdown.
 <b>PROHIBITED</b>	Do not use the N-3 for any other purposes than static erasure or dust removal.
 <b>PROHIBITED</b>	Do not use the N-3 with power supplies of ratings not specified in the specifications. Inappropriate power supplies can result in fire and electric shock.
 <b>PROHIBITED</b>	Do not install, use or service the N-3 until having understood the information in this instruction manual.
 <b>REMEMBER</b>	Keep this instruction manual in a safe handy place for future reference.

## Features

**\* AC Corona Discharge System**

AC corona discharge system secures reliable ion balance, not to be affected by the contamination of electrode needles. Its high voltage transformer generates ion abundantly.

**\* Air Nozzle-type Ionizer**

The N-3 neutralizes static charge and removes dust by powerful blow of compressed air. Nitrogen gas can be used as a substitute for compressed clean air.

**\* Compact and Light Weight**

The N-3 is designed to be very compact with a built-in high voltage power supply.

**\* Designed for Safety**

Warning signals can be sent externally by the open collector output.  
A current-dependent fuse is incorporated to protect its circuit board.(0.5A 600V)

**\* LED light makes it easy to see its operating status**

Features an LED light on the top, which glows green while in normal operation and turns red after the generation of the ion decreases due to abnormal operating conditions.  
When an abnormality of High Voltage output is detected, the N-3 stops the output forcibly. To restart from the stopping, please turn off a power supply once and then turn on the power supply again.

**\* Maintenance**

Electrode Needle can be easily replaced by using Electrode Needle Replacement Driver. (Option)

**\* Environmentally Friendly**

Compliant with RoHS standards.

**\* EMI-Prevention**

Influence on other electronic devices is kept minimum as the N-3 is designed to have limited electromagnetic noise.

**\* CE Compliance**

The N-3 has been tested and approved under CE directive, EN61000-6-4, 6-2.

## Applications

The N-3 is designed to blow away dust and remove static electricity to prevent dust accumulation.

# ■ Specifications

## PINPOINT NOZZLE

- Model** : N-3
- Ion generation method** : High voltage AC corona discharge
- Applied voltage** : AC 5.6 kV p-p (typ.)
- Input voltage** : DC24V +/-5%
- Power consumption** : 90mA max.
- Applied fluid** : Clean air (0.1~0.6 MPa), Nitrogen gas (0.1~0.6 MPa)
- Air consumption** : 210 Liter/min (0.3 MPa)
- Ozone generation** : 0.05 ppm or less (Measured at 50 mm)
- Working temperature / humidity** : 5~40°C 35~65%RH (No dewing)
- Storage temperature / humidity** : 0~60°C 35~85%RH (No dewing)
- Decay time** : ±1000V to ±100V, within 0.7sec, 0.3MPa / 150mm
- Ion balance** : Within±10V (0.3 MPa / 150 mm)
- Safety feature** : It stops when the HV power supply is abnormal.  
(Lock and Red LED Lighting.)
  
- Weight** : 104g
- Dimensions** : L95xW50xH47mm
- Material** : Casing: ABS, Nozzle: ABS, Electrode Needle: Tungsten
- Degrees of protection** : IP20 (IEC 60529)
- Overvoltage category** : II (IEC 60664-1)
- Pollution degree** : 2 (IEC 60664-1)
- Accessories** : Instruction Manual, Power harness

### Replacement part

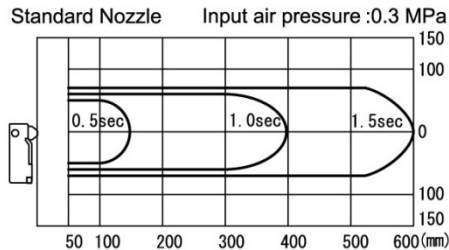
Electrode Needle :GN-H



### Air consumption

<b>Air Pressure (MPa)</b>	0.1	0.2	0.3	0.4	0.5	0.6
<b>Air consumption w/ Standard Nozzle (Liter/min)</b>	86	150	210	260	315	375

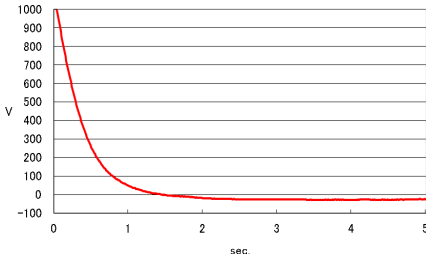
### Effective Ionization Range



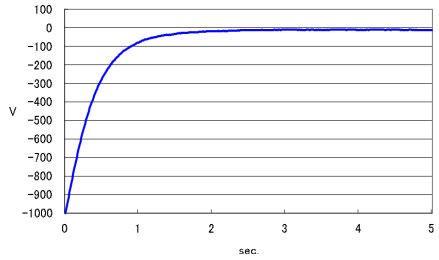


**Decay Time**

1) Standard Nozzle (+1000 to 0V)



(-1000 to 0V)



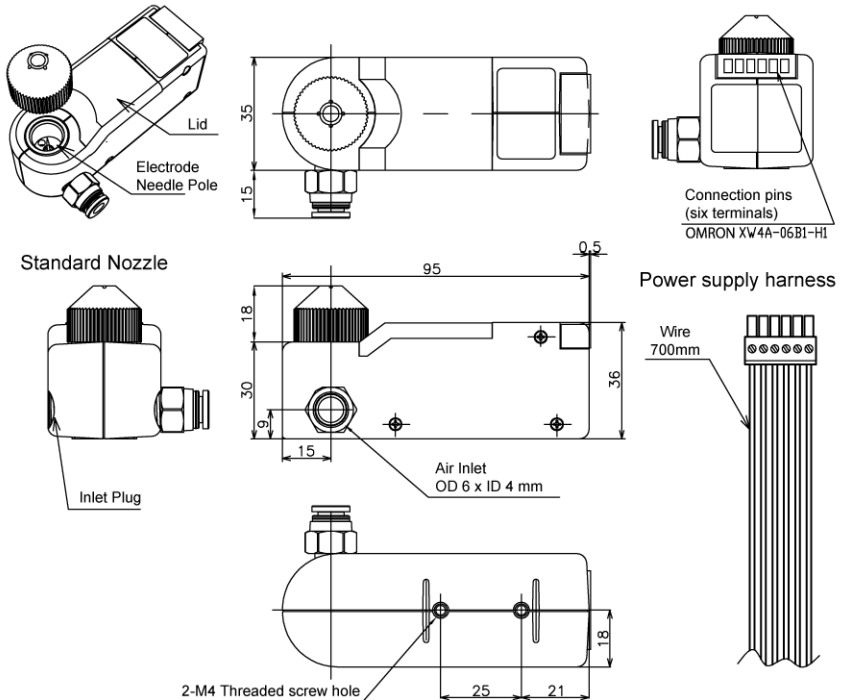
The data shown above was measured with initially charged voltage of  $\pm 1000V$ .

(Air Pressure: 0.3 MPa Temperature : 25.0°C Humidity : 50.0%R.H.

CPM : 20pF-150mm square)

\* Tube fitting Nozzle with a tube (O.D .6mm length 300mm)

■ External View



## ■ Installation

### ⚠ CAUTIONS FOR INSTALLATION

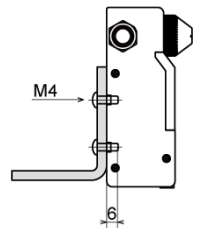
● <b>REMEMBER</b>	Use an air hose appropriate for required pressure resistance. Air hoses of insufficient pressure resistance will rupture and leak air.
● <b>REMEMBER</b>	Ground the N-3 before use. Using this unit without proper grounding runs the risk of electric shock.
● <b>REMEMBER</b>	Use the N-3 only in the environment specified as follows: Adverse environments cause product deterioration and breakdown. Humidity: 35~65%RH (No dewing)    Temperature: 5~+40°C
⊘ <b>PROHIBITED</b>	Do not use the N-3 in the following environments. Adverse environments cause product damage and breakdown as well as personal accidents. Where explosion-proofing is required, where found flammable atmospheres, high temperature and high humidity, or sharp temperature fluctuations, where dewing occurs, where possibly wet by water, oil or solvent

### Installation

Take account of the static erasing range before setting the installation height.

The N-3 can be locked down using the screw holes (M4) on the bottom. See page 6.

- \* Use a mounting screw that can be sunk up to 6 mm maximum from the surface of the N-3 housing.
- \* Do not install the N-3 in a place where it is possibly exposed to water or oil, dust or dirt, or to high temperature or humidity.
- \* Prevent obstructions between the N-3 and the object.
- \* Select a supporting structure of sufficient strength to hold the N-3.



### Air hose

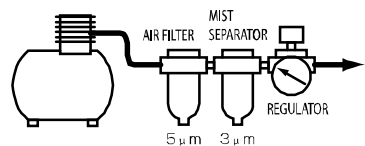
Uses an air hose (OD6 mm x ID4 mm) of sufficient pressure resistance.

### Air supply

Remove all impurities with a mist separator (0.3μm).

Remove all moisture with an air filter.

Supply air at a temperature of 0~40°C.



### Grounding

Provide the unit with proper grounding.

### Power supply

Make sure that the unit can be supplied with stable 24V DC power.

Wrong wiring connection may cause a breakdown.

Please make sure all the electrodes are connected according to their polarity before turning on the unit.

### Check before use

Before use, check the unit, tube and power harness in order to make sure there is no damage, loose screws, disconnected hosing, loose connectors, etc

<b>⚠ CAUTIONS IN OPERATION</b>	
⊘ <b>PROHIBITED</b>	Do not use the N-3 for anything other than static erasure or dust removal.
● <b>REMEMBER</b>	If you notice any abnormalities, stop using the N-3 immediately.
● <b>REMEMBER</b>	Supply clean dry air. Improper air quality can lead to the N-3 deterioration and contamination of the object.
⊘ <b>PROHIBITED</b>	Do not remodel or disassemble the N-3 as the unit contains high voltage parts.
⊘ <b>PROHIBITED</b>	Do not drop the N-3 or subject it to any shock / vibration.
⊘ <b>PROHIBITED</b>	Do not pull the tube forcibly. Inappropriate handling can damage the N-3 and internally disconnect the power cable and air hose.
⊘ <b>PROHIBITED</b>	Do not damage the hose or wiring. Keep the hose and wiring away from any heat source.
⊘ <b>PROHIBITED</b>	Do not use the N-3 if it has a defect.

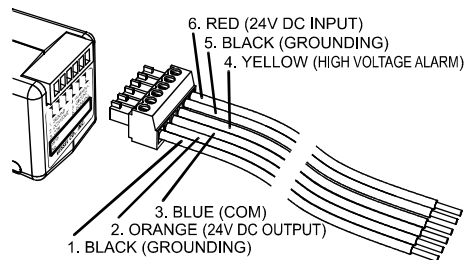
## Instructions for wiring

### Power Source

1) Connect the DC24V power to No.6 connection pin of the power harness, and the grounding wire to the No.5 connection pin. (Please refer to the illustration at the right)

\* Connection pins No.2 and No.1 are connected in parallel with No.6 and No.5 respectively.

For the multiple connection of this unit, power supply to next unit can be done by No.2 pin for DC24V and No.1 pin for the grounding. (Please refer to the illustration at the right)



2) Make sure to ground the unit by the appropriate wiring.

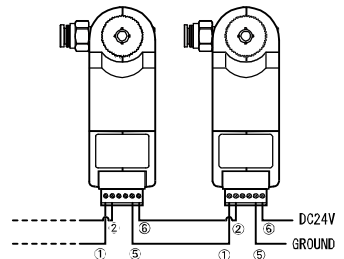
3) Supply 24V DC power.

\* N-3 does not have a power switch.

Switching on/off should be done by external equipment.

\* Supplied 24V DC power should be stable within 60m seconds. Otherwise, high voltage alarm will be activated and the unit will shut off.

\* It can supply a power up to 11 by wiring.



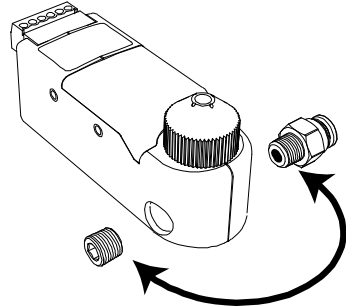
## ■ Operation

- 4) When the N-3 is activated, the top part will glow in green and ion will be generated.
  - \* Please turn off the unit when air supply is stopped.
  - \* Takes around 60 seconds until ion generation is stable after switching on.

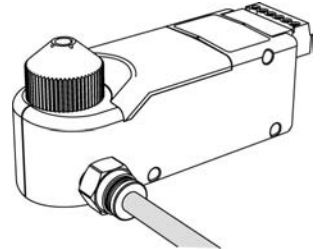
### Air Control

Air output has to be controlled by external equipment like an electro valve or a foot valve.

- \* The screw plugs at the sides of N-3 can be removed with a key wrench (5mm) so that the air inlet can be set at either side. Please refer to the illustration.



- 1) Connect an air hose ( $\phi 6.0 \times \phi 4.0$  mm) to the air inlet of N-3.
- 2) Air pressure should be adjusted within the range between 0.1 and 0.6 MPa with an appropriate air regulator.
  - \* Ion balance fluctuates according to air pressure and volume in use.
  - \* Lower air pressure is recommended for semiconductor material sensitive to static electricity.

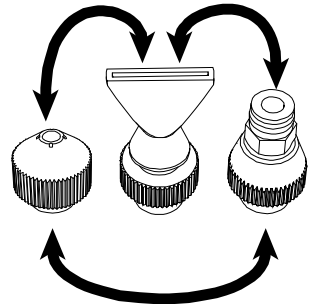


- 3) Supply dry clean air without moisture in the air.
  - \* Moisture interferes with corona discharge on the electrode needle.
- 4) Supply power and direct the ionized air toward the work piece.
- 5) When static elimination is completed, turn off the power and air supply.

**Selecting nozzles**

Flare Nozzle and Tube-fitting Nozzle are available as option. Depending on installation place and object to be neutralized, you may choose an appropriate nozzle.

Note: Please be sure to attach the nozzle in a correct way.



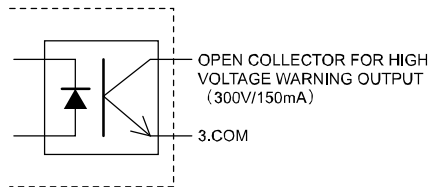
**High Voltage Warning and Automatic Shut-off**

When the incorporated high voltage transformer detects electrical overload, corona discharge stops and the LED light on the top turns red.

Please switch off the unit as soon as the alarm has been activated.

If the electrode needle is contaminated with dust or other substances, clean it and confirm whether or not the unit can be turned on properly.

If the LED light still glows red after cleaning the needle, please contact the local distributor for repairing or maintenance service. Do not attempt to repair the unit on your own.



**External Output of Warnings**

The N-3 can be connected to warning device like patrol lamp through its external pin.

■ Maintenance

<b>⚠ CAUTIONS IN MAINTENANCE AND CHECKS</b>	
⊘ <b>DO NOT DISASSEMBLE</b>	Do not perform any maintenance on the N-3 except for maintenance and replacement of the electrode.
● <b>REMEMBER</b>	Before cleaning the electrode, shut off power and air supply at the source and disconnect the air hose.
⊘ <b>PROHIBITED</b>	Do not wipe the ionizer with detergent or solvent. Substances of the sort can cause cracking and result in electric shock or breakdown.
⊘ <b>DO NOT WET</b>	Do not wet the N-3. Exposure to moisture can result in electric shock or breakdown.

Dirt and wear in the electrode area can deteriorate the performance of this ionizer. Clean the electrode every 300 hours of use. If the electrode is not kept in an optimum condition, the performance will drop and product life might shorten as well. If the unit is used for a long period of time, the tip of its electrode may wear out and consequently static erasing efficiency will decrease. In such case, replace the electrode with a new one. It is recommended that the electrode be replaced every 1,200 hours of operation. Keep the unit in good working condition by measuring its ion balance and ion output regularly as a means for checking for a drop in capacity.

## ■ Maintenance

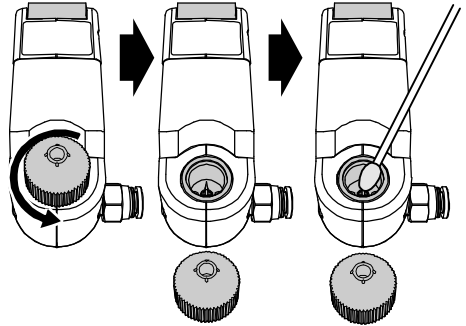
### How to Clean the Casing

Remove the dirt over the casing with dry, soft cloth.  
Never apply alcohol / thinner solvent / detergent.

### How to Clean the Electrode Needle

Power supply to the N-3 should be shut off before cleaning the Electrode Needle.  
Please follow the instructions below:

- 1) Remove the Nozzle.
- 2) Clean the tip of the needle with a cotton stick. If it is especially dirty, use a few drops of alcohol-wet cloth.
- 3) Place the Nozzle back in place.  
Attach the Nozzle firmly. If it is fastened too tightly, it may be damaged or break, but if it is fastened too lightly, the nozzle may come off while in use.



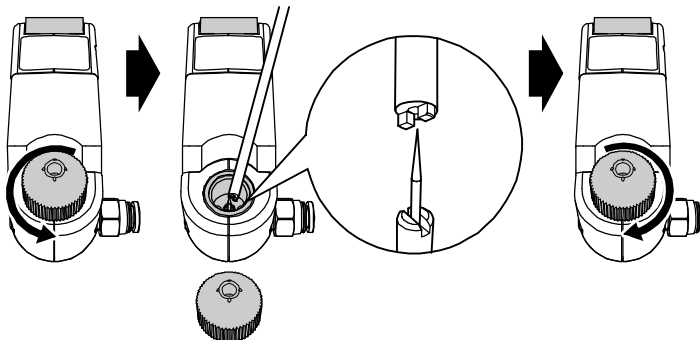
### How to Replace the Electrode Needle

Needle must be replaced with the Electrode needle Replacement Driver. (Separate be sold)  
Make sure to shut off power supply before the replacement.

Replacement Order:

- \* Remove the Nozzle.
- \* Release the screw with the attached Electrode needle Replacement Driver.
- \* Replace it with a new needle and fasten it firmly.
- \* Put the Nozzle back in place.

Make sure that the nozzle is mounted firmly. Otherwise, it might come off while in use.  
On the contrary, it may be broken or damaged if it is fastened too tightly.



**Checking Ionizer's Performance**

Measure ion balance and decay time regularly by a charge plate monitor.

Reference: IEC61340-5-1, 2

**Maintenance**

As the N-3 employs AC output for ion generation, its output ion balance is not adjustable.

Please contact VESSEL for maintenance service if the ion balance is out of the specified range.

■ Troubleshooting

<b>⚠ CAUTIONS IN TROUBLESHOOTING</b>	
<b>⊘ PROHIBITED</b>	Do not use the N-3 in the following situations. It can result in fire or electric shock. * If the power cable is damaged or hot * If the N-3 has been damaged because of dropping or shock.
<b>● SHUT POWER OFF</b>	Unplug power cable if the N-3 has a defect.
<b>⊘ DO NOT DISASSEMBLE</b>	Do not disassemble the N-3.

Using broken N-3 may cause product damage or personal accident.

Therefore, request servicing promptly if such trouble occurs. For servicing, contact your local distributor.

■ Storage

<b>⚠ CAUTIONS IN STORAGE</b>	
<b>⊘ PROHIBITED</b>	Do not store the N-3 in the following places. Adverse environments can cause product breakdown. * Where it may be exposed to vibrations or shock * Where temperature and humidity are outside specified ranges * Where dewing occurs * Where temperature fluctuates sharply * Where there is the possibility of ignition or explosion of flammable solvents, dust, etc. * Where there is heavy dust or smoke * Where it may be wet by water, oil, chemicals, etc. * Where strong electric or magnetic fields are generated

---

**LIMITED WARRANTY:**

VESSEL expressly warrants that for a period of one (1) year from the date of purchase, VESSEL static erasers will be free of defects in material (parts) and workmanship (labour). Within the warranty period, Defects occurring will be repaired or products will be replaced at VESSEL's option and expense, if VESSEL receives notice during the warranty period. Defective products must be returned to VESSEL Osaka Japan with proof of purchase date. And if your unit is out of warranty, VESSEL will quote repair charges necessary to ship your unit freight prepaid to where you have originally purchased.

**WARRANTY EXCLUSIONS:**

THE FOREGOING EXPRESS WARRANTY IS MADE IN LIEU OF ALL OTHER PRODUCT WARRANTIES, EXPRESSED AND IMPLIED, INCLUDING FITNESS AND MERCHANTABILITY AND FITNESS FOR A PARTICULAR PURPOSE WHICH ARE SPECIFICALLY DISCLAIMED.

The express warranty will not apply to defects or damage due to accidents, neglect, misuse, alterations, operator error, or failure to properly maintain, clean, or repair products.

**LIMIT OF LIABILITY:**

This electronic static eraser use high voltage corona discharge and should not be used in or near flammable or explosive environments. In no event will VESSEL or any seller is responsible or liable for any injury, loss or damage, direct or consequential, whether based in tort or contract arising out of the use of or the inability to use the product. Fulfillment of VESSEL's warranty obligations will be Customer's exclusive remedy and VESSEL's and Seller's limit of liability for any breach of warranty or otherwise. Before using this unit, users shall determine the suitability of the product for their intended use, and users assume all risk and liability whatsoever in connection therewith.

Model	N-3	
Warranty	(1) year from the date of purchase	
Customer	Name	
	Address	
	Tel. No.	
Dealer	Name/Address/Tel. No.	

---

**VESSEL Co., Inc.**

17-25, Fukae-Kita 2-chome,  
Higashinari-ku, Osaka 537-0001 Japan  
Tel : +81 6 6976 7778 Fax : +81 6 6972 9441  
E-mail : export@vessel.co.jp  
URL : www.vessel.co.jp

Ver.1 Printed on 2020.1.23